

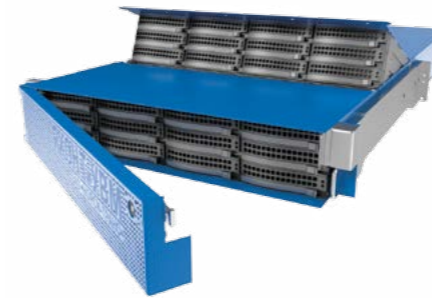


Сервер универсального применения

ЯХОНТ-УВМ Э24

НИКА.466533.217 / Платформа «Эльбрус»

Компания «НОРСИ-ТРАНС» разработала РКД литеры «О1» и запустила серийное производство серверов Яхонт-УВМ Э24 НИКА.466533.217 на базе отечественной платформы «Эльбрус»



Сервер создан с учётом опыта ведущих мировых производителей и предусматривает два варианта исполнения.

Исполнение корпуса предусматривает возможность установки до 24 жестких дисков.

Реализован легкий доступ к жёстким дискам для их возможной «горячей замены».

Также предусмотрена возможность изменения конфигурации сервера путем применения различных плат расширения и установки однопроцессорного или многопроцессорного системных модулей без конструктивных изменений. За счёт конструктивных особенностей корпуса на компоненты, расположенные внутри, снижены негативные физические воздействия, такие как: высокая температура и вибрация.

РАЗРАБОТАННЫЕ СЕРВЕРА ВКЛЮЧАЮТ:

- Платы для подключения жестких дисков с возможностью их быстрой замены (бекплейны) (разработка «НОРСИ-ТРАНС»)
- Соединительные платы (разработка «НОРСИ-ТРАНС»)
- Платы индикации (разработка «НОРСИ-ТРАНС»)
- Корпуса с возможностью установки до 24 жестких дисков (разработка «НОРСИ-ТРАНС»)

ПРОИЗВОДСТВО ОБОРУДОВАНИЯ В РОССИИ:



- Материнских плат
- Интерфейсных и соединительных плат
- Серверных корпусов
- Сборка и ОТК

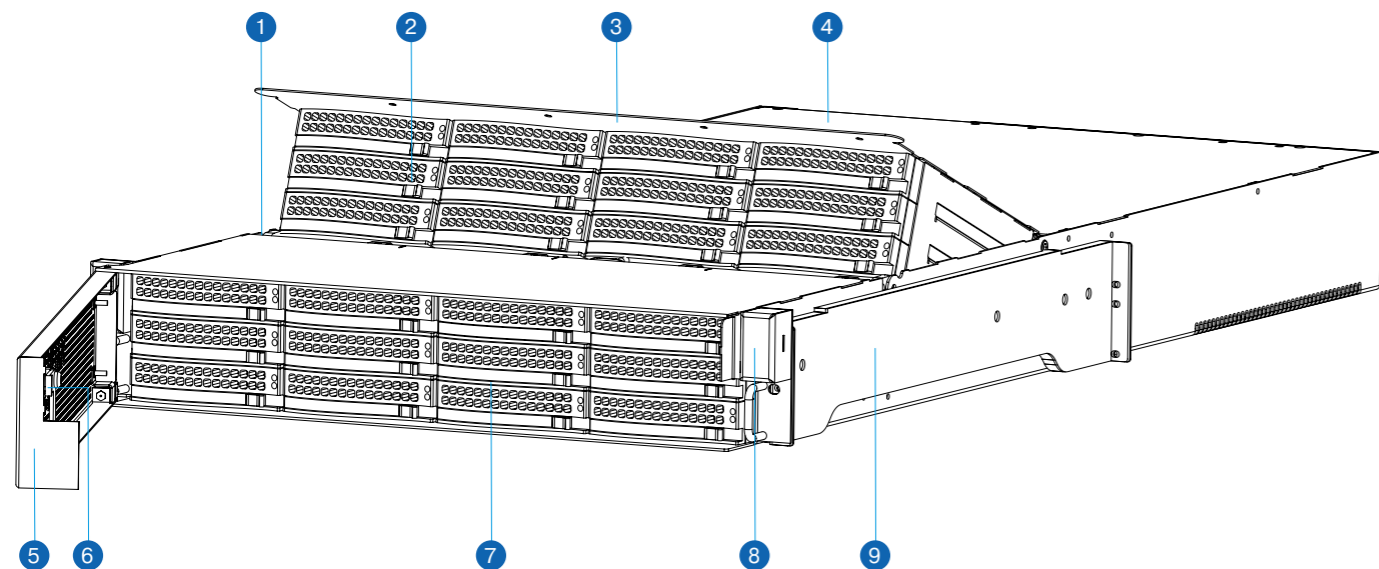
ОСОБЕННОСТИ:

- Сервер сконструирован и произведен на территории России
- Интерфейсные платы подключения жестких дисков (бекплейны), управления сконструированы и произведены в России
- Российская конструкция шасси, электропитания, организации интерфейсных линий
- Доверенная вычислительная платформа «Эльбрус»
- Защитные лицевые панели и заглушки на порты, предотвращающие несанкционированный доступ к компонентам
- Встроенные датчики вскрытия

НАЗНАЧЕНИЕ МОДЕЛИ — ГОТОВЫЕ СЕРВЕРА ПОД РАЗМЕЩЕНИЕ КОМПОНЕНТОВ ИКТ-СИСТЕМ

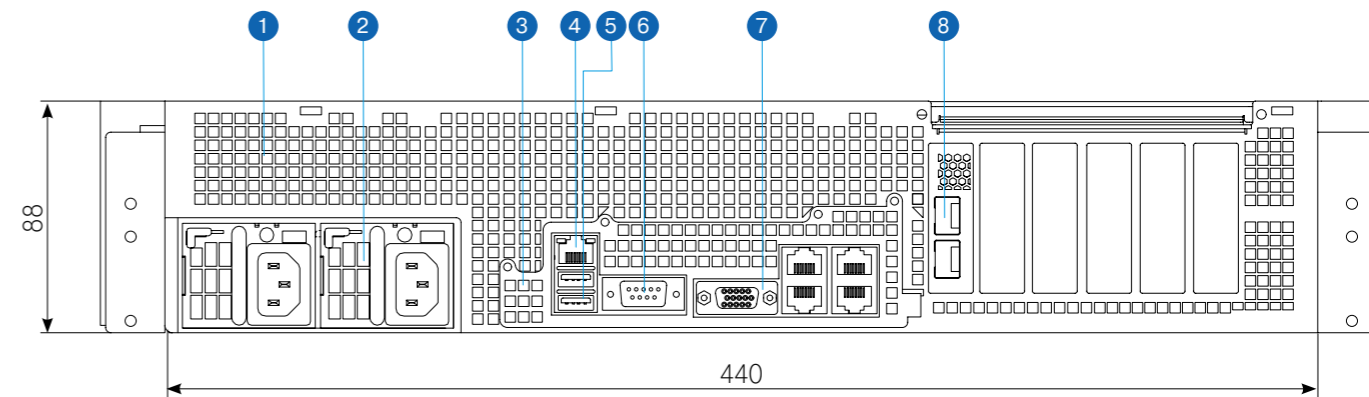
- Универсальные серверы для построения ИТ-инфраструктуры и выделенного размещения приложений и сервисов
- Предназначены для создания импортонезависимых решений
- Сервера приложений, сервера безопасности, сервера связи
- Сервера в составе кластеров для параллельных или отказоустойчивых вычислений
- Работа в составе АСУ и АСУ ТП
- NAS-хранилища с NFS/SMB интерфейсом, FTP-сервера
- Сервера электронной почты
- Электронные архивы, системы документооборота
- Файл-серверы
- Сервера баз данных
- Системы служебного делопроизводства/документооборота
- Хранение конструкторской документации, фотобанков, потоковой аудио- и видеoinформации

ОБЩИЙ ВИД СЕРВЕРА ЯХОНТ-УВМ Э24



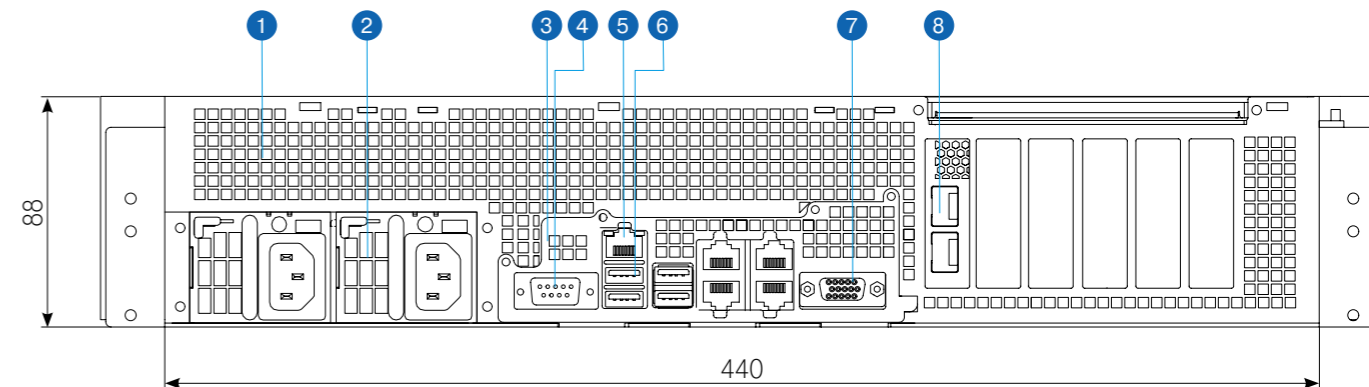
- | | |
|--|--|
| 1 — корпус сервера | 6 — замок лицевой панели |
| 2 — задний массив жестких дисков | 7 — передний массив жестких дисков |
| 3 — задняя (поворотная) корзина для жестких дисков | 8 — защитный кожух датчика вскрытия лицевой панели |
| 4 — крышка корпуса сервера | 9 — рельсы для установки в телекоммуникационный шкаф |
| 5 — лицевая панель | |

ЯХОНТ-УВМ Э24 / ОДНОПРОЦЕССОРНОЕ ИСПОЛНЕНИЕ / ВИД СЗАДИ



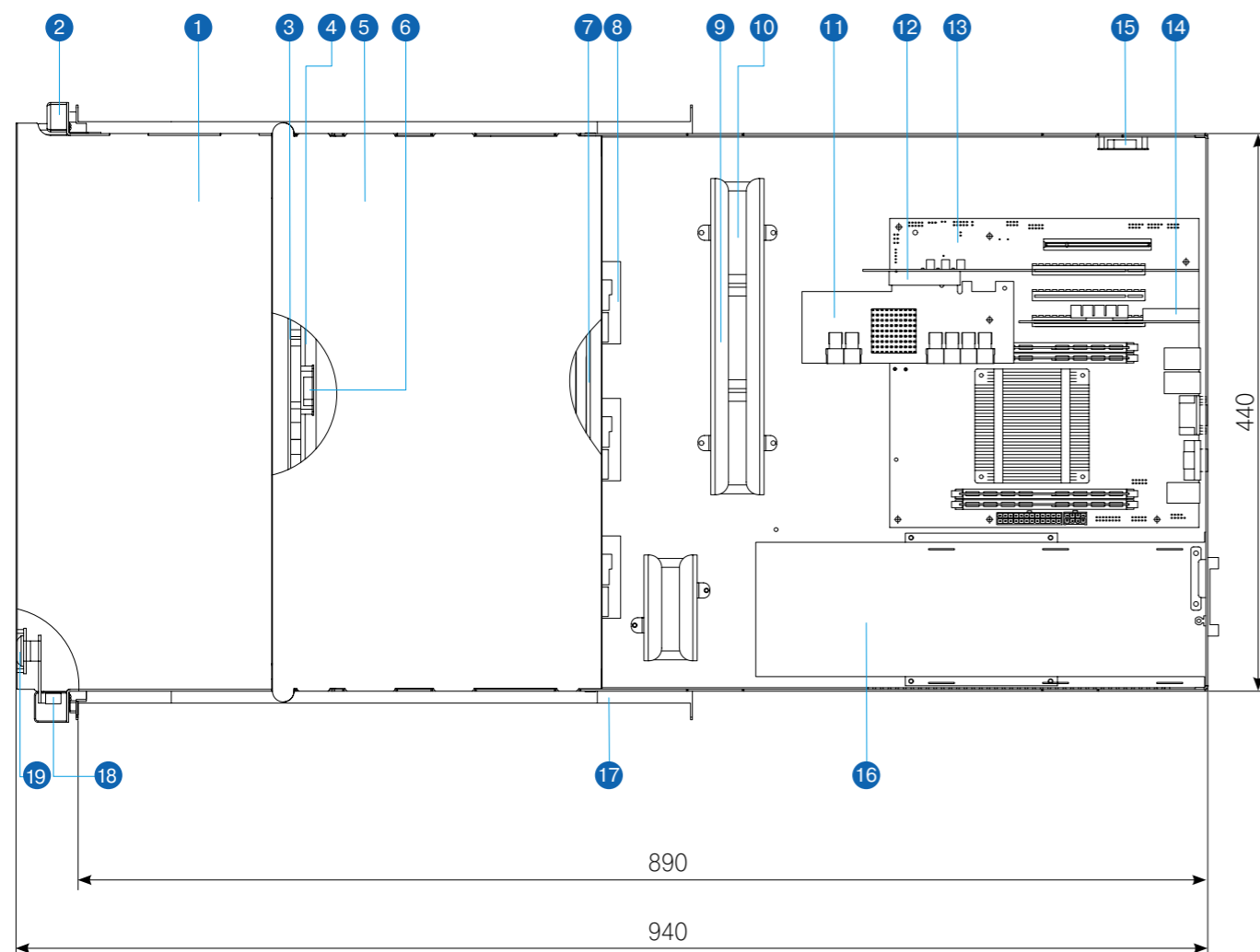
- | | |
|--|-------------------|
| 1 — корпус сервера | 5 — порты USB 2.0 |
| 2 — блок питания с возможностью резервирования | 6 — порт RS-232 |
| 3 — сменная защитная задняя панель системной платы | 7 — порт VGA |
| 4 — порты 1 Gb Ethernet | 8 — сетевая карта |

ЯХОНТ-УВМ Э24 / ДВУХПРОЦЕССОРНОЕ ИСПОЛНЕНИЕ / ВИД СЗАДИ



- | | |
|--|-------------------------|
| 1 — корпус сервера | 5 — порты 1 Gb Ethernet |
| 2 — блок питания с возможностью резервирования | 6 — порты USB 2.0 |
| 3 — сменная защитная задняя панель системной платы | 7 — порт VGA |
| 4 — порт RS-232 | 8 — сетевая карта |

ЯХОНТ-УВМ Э24 / ОДНОПРОЦЕССОРНОЕ ИСПОЛНЕНИЕ / ВИД СВЕРХУ



- | | |
|---|---|
| 1 — корпус сервера | 10 — вентиляторы системы охлаждения |
| 2 — панель индикации | 11 — RAID-контроллер (HBA) |
| 3 — плата расширения передней корзины для жестких дисков (передний бекплейн) | 12 — поворотный адаптер |
| 4 — кронштейн для установки платы расширения передней корзины для жестких дисков | 13 — модуль E8C-uATX/SE |
| 5 — задняя (поворотная) корзина для жестких дисков | 14 — сетевая карта |
| 6 — датчик открытия задней (поворотной) корзины для жестких дисков | 15 — датчик открытия крышки корпуса |
| 7 — плата расширения задней (поворотной) корзины для жестких дисков (задний бекплейн) | 16 — блок питания |
| 8 — соединительная плата | 17 — рельсы для установки в телекоммуникационный шкаф |
| 9 — кронштейны для установки вентиляторов системы охлаждения | 18 — датчик открытия лицевой панели |
| | 19 — замок для запираания лицевой панели |

ЯХОНТ-УВМ Э24 / ОДНОПРОЦЕССОРНОЕ ИСПОЛНЕНИЕ / ТЕХНИЧЕСКИЕ ХАРАКТЕРИСТИКИ

Вычислительные ресурсы

Системная плата	Модуль E8C uATX/SE, E8CB uATX/SE
Процессор	Эльбрус-8С (1891ВМ10Я), Эльбрус-8СВ (1891ВМ12Я)
Частота процессоров	1300 МГц, 1500 МГц
Количество процессоров	1 (8 ядер)

ОЗУ

Тип	E8C uATX/SE — 4 слота DIMM 184-pin DDR3-1600 registered ECC E8CB uATX/SE — 4 слота DIMM DDR4
Максимальный объем	До 64 Гбайт

Дисковая подсистема

Максимальное количество / Формат жестких дисков	24 / 3.5"
Поддерживаемые уровни RAID массива	JBOD, 0, 1, 5, 6, 10, 50, 60
Жесткие диски	SAS/SATA 6G, 12G

Сеть

10G Ethernet	2x SFP+ 10Gb Ethernet
1G Ethernet	5x RJ45 Gigabit Ethernet LAN

Электропитание

Номинальная мощность	500 Вт
Напряжение	220/48В

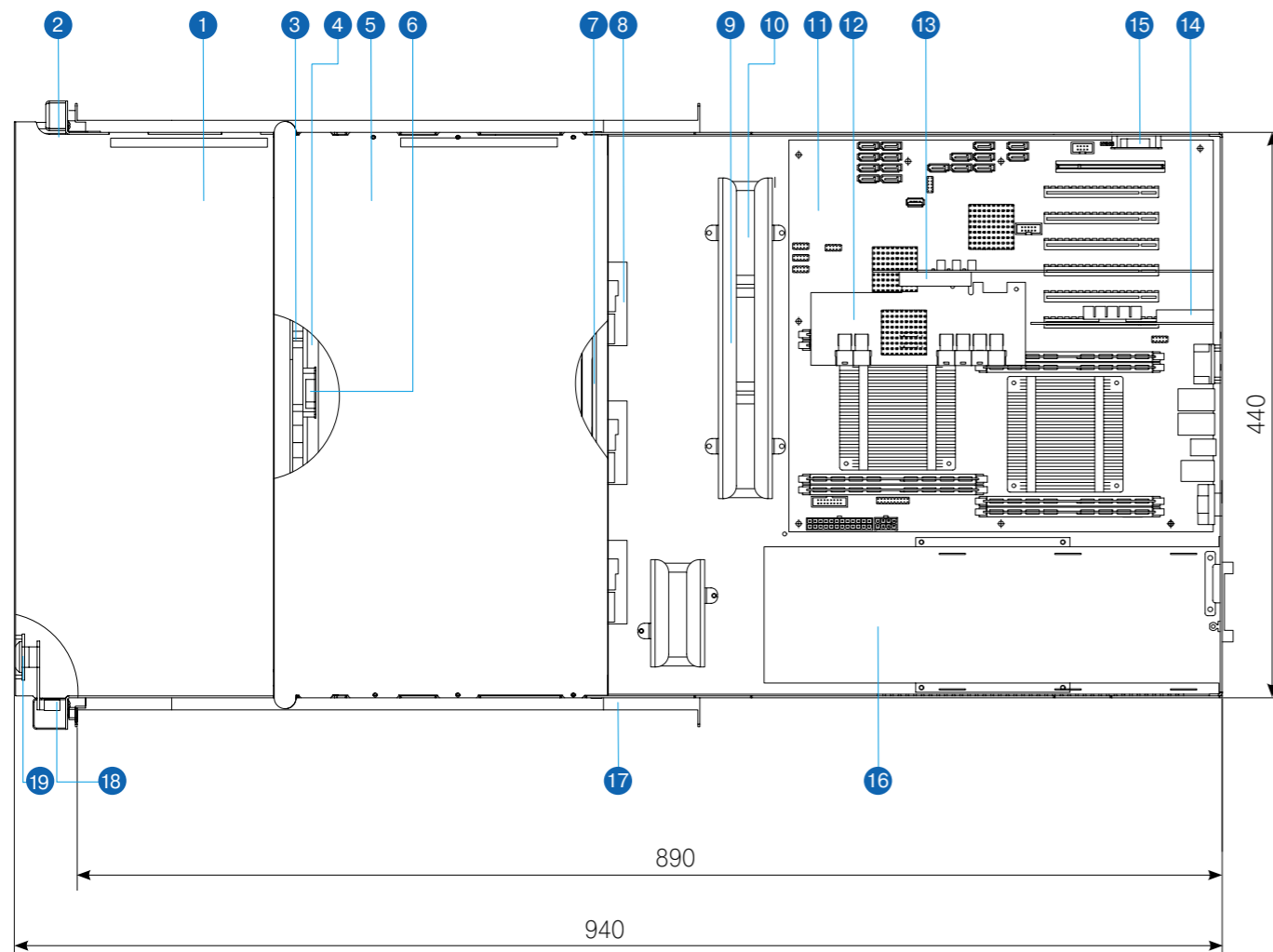
Габариты и масса

Размеры, мм	940x440x88
Монтажный размер / Форм-фактор, U	2
Масса, кг	37

Эксплуатационные параметры

Условия эксплуатации	Температура +5...+35 °С Давление 630...800 мм рт. ст.
IPMI управление	

ЯХОНТ-УВМ Э24 / ДВУХПРОЦЕССОРНОЕ ИСПОЛНЕНИЕ / ВИД СВЕРХУ



- | | |
|---|---|
| 1 — корпус сервера | 10 — вентиляторы системы охлаждения |
| 2 — панель индикации | 11 — модуль E8C/EATX |
| 3 — плата расширения передней корзины для жестких дисков (передний бекплейн) | 12 — RAID-контроллер (HBA) |
| 4 — кронштейн для установки платы расширения передней корзины для жестких дисков | 13 — поворотный адаптер |
| 5 — задняя (поворотная) корзина для жестких дисков | 14 — сетевая карта |
| 6 — датчик открытия задней (поворотной) корзины для жестких дисков | 15 — датчик открытия крышки корпуса |
| 7 — плата расширения задней (поворотной) корзины для жестких дисков (задний бекплейн) | 16 — блок питания |
| 8 — соединительная плата | 17 — рельсы для установки в телекоммуникационный шкаф |
| 9 — кронштейны для установки вентиляторов системы охлаждения | 18 — датчик открытия лицевой панели |
| | 19 — замок для запираения лицевой панели |

ЯХОНТ-УВМ Э24 / ДВУХПРОЦЕССОРНОЕ ИСПОЛНЕНИЕ / ТЕХНИЧЕСКИЕ ХАРАКТЕРИСТИКИ

Вычислительные ресурсы	
Системная плата	Модуль E8C/EATX, E8CB/EATX
Процессор	Эльбрус-8С (1891ВМ10Я), Эльбрус-8СВ (1891ВМ12Я)
Частота процессоров	1300 МГц, 1500 МГц
Количество процессоров	2 (16 ядер)
ОЗУ	
Тип	E8C uATX/SE — 4 слота DIMM 184-pin DDR3-1600 registered ECC E8CB uATX/SE — 4 слота DIMM DDR4
Максимальный объем	До 128 Гбайт
Дисковая подсистема	
Максимальное количество / Формат жестких дисков	24 / 3.5"
Поддерживаемые уровни RAID массива	JBOD, 0, 1, 5, 6, 10, 50, 60
Жесткие диски	SAS/SATA 6G, 12G
Сеть	
1G Ethernet	3x RJ45 Gigabit Ethernet LAN
Электропитание	
Номинальная мощность	650 Вт
Напряжение	220/48В
Габариты и масса	
Размеры, мм	940x440x88
Монтажный размер/ Форм-фактор, U	2
Масса, кг	37
Эксплуатационные параметры	
Условия эксплуатации	Температура +5...+35 °С Давление 630...800 мм рт. ст.
IPMI управление	

ИНТЕГРИРОВАННЫЙ ВЫСОКОПРОИЗВОДИТЕЛЬНЫЙ ДИСКОВЫЙ МАССИВ

Модель включает предустановленные (или/или):

- Broadcom 9305-24i HBA
- MegaRAID SAS 9361-24i

В составе сервера для подключения жестких дисков используются объединительные платы (беклейны) собственной разработки и производства, обеспечивающие подключение 24 SAS-линий, т.е. максимальную производительность на запись и чтение информации с каждого жесткого диска, что позволяет получить паспортные данные по устоявшейся скорости чтения/записи на каждый жесткий диск.

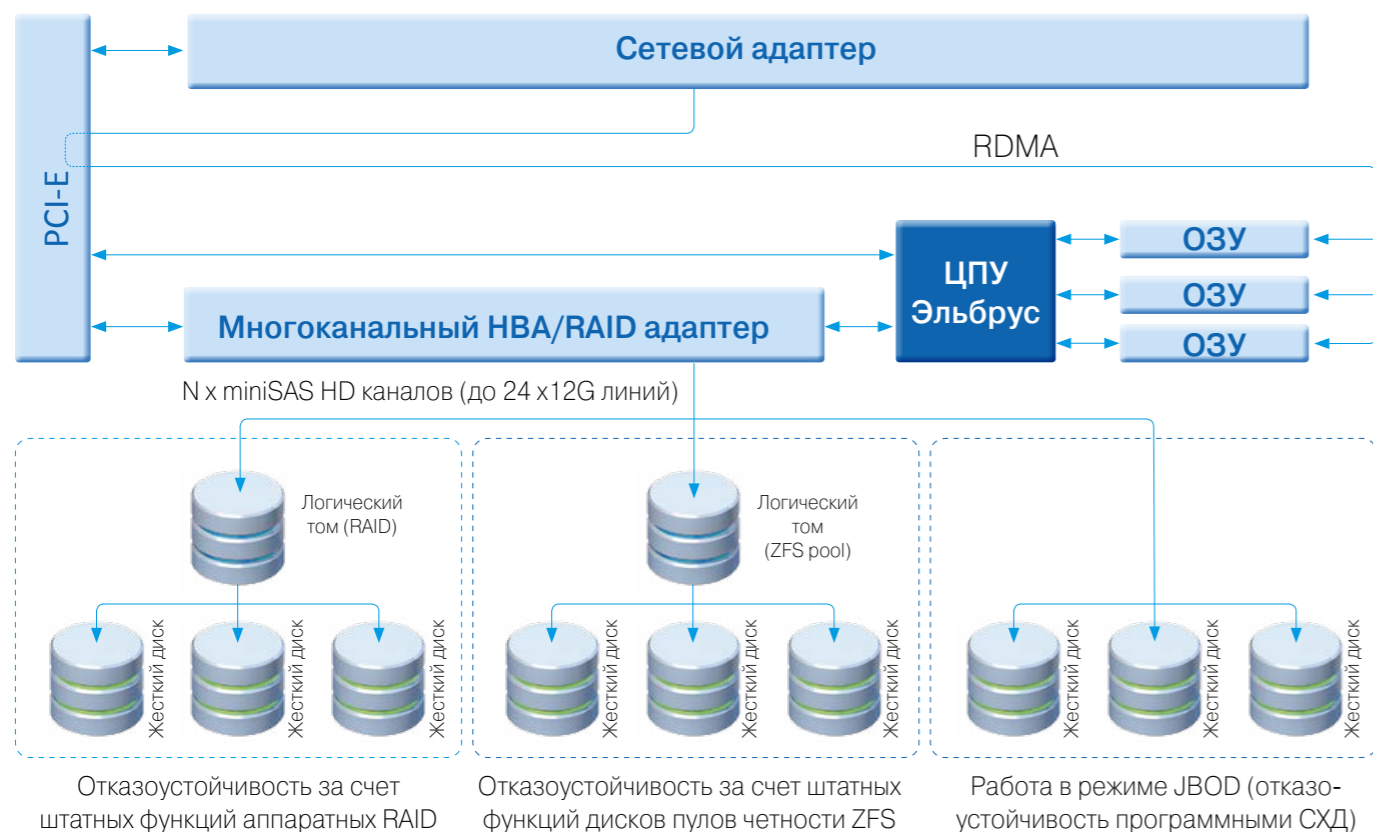
ПОДДЕРЖКА ТЕХНОЛОГИЙ RDMA/ROCE

Технология RDMA (удаленный прямой доступ к памяти) позволяет передавать данные между серверами напрямую из памяти одного приложения в память другого без участия центральных процессоров. RoCE (RDMA over Converged Ethernet) — это технология эффективной передачи данных с очень низкой задержкой в сетях Ethernet без потерь, позволяющая использовать уже установленные Ethernet-коммутаторы. Сервер Яхонт-УВМ Э24 поддерживает функции RDMA:

- Разгрузка транспорта RDMA с нулевым копированием для низкой нагрузки на ЦП позволяет использовать сервер в качестве высокопроизводительного NAS хранилища
- Инфраструктурой управления Ethernet можно пользоваться «как есть»
- Поддержка 10G/40G Ethernet адаптеров с функцией RDMA/RoCE
- Предустановленная поддержка OFED-стека

ПОДДЕРЖКА NVME

Возможна установка одного NVMe SSD накопителя с интерфейсом PCI-E 4x для кеширования актуальной информации, использования накапливаемой информации через RDMA интерфейс со скоростью до 2 Гбайт/сек.



КОНФИГУРАЦИИ ДИСКОВОГО МАССИВА

	Емкость	Конфигурация
	48 Тб	24 x2 Тб
	96 Тб	24 x4 Тб
	144 Тб	24 x6 Тб
SAS конфигурации	192 Тб	24 x8 Тб
	240 Тб	24 x10 Тб
	288 Тб	24 x12 Тб
	336 Тб	24 x14 Тб
	48 Тб	24 x2 Тб
	96 Тб	24 x4 Тб
	144 Тб	24 x6 Тб
SATA конфигурации	192 Тб	24 x8 Тб
	240 Тб	24 x10 Тб
	288 Тб	24 x12 Тб
	336 Тб	24 x14 Тб

Поддерживаются как 6G, так и 12G жесткие диски

КОНФИГУРАЦИИ ДОПОЛНИТЕЛЬНЫХ СЕТЕВЫХ АДАПТЕРОВ

	Модель	Интерфейсы	Количество
1 Гбит Ethernet	Intel Ethernet Server Adapter I350-T4V2	4x1GbE	1
	Intel® Ethernet X520-DA2	2x1GbE/10GbE	1
	Mellanox	1x10GbE	1
10 Гбит Ethernet	Mellanox	2x10GbE	1
	Mellanox	40/56GbE	1
	Mellanox	2x40/56GbE	1



ПОДДЕРЖИВАЕМЫЕ ОПЕРАЦИОННЫЕ СИСТЕМЫ

ОС «ЭЛЬБРУС» (ПРЕДУСТАНОВЛЕНА)

Входит в Единый реестр российских программ для электронных вычислительных машин и баз данных, дата регистрации: 29.03.2017, рег. номер ПО: 3199, Приказ Минкомсвязи России от 28.03.2017 №146.

ОС «АЛТ ЛИНУКС»

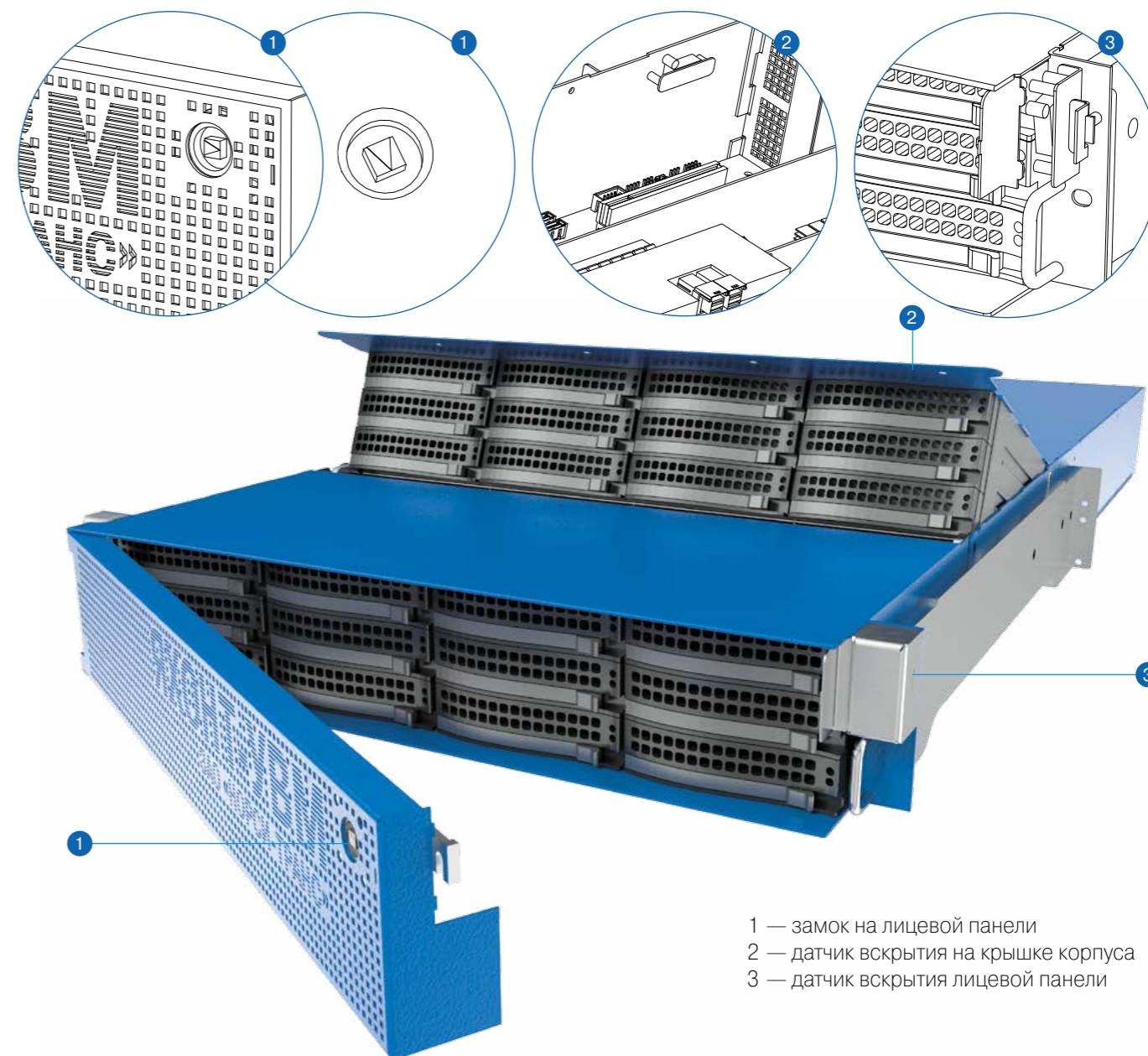
Сертификат соответствия №3713 на соответствие руководящих документов «Средства вычислительной техники. Защита от несанкционированного доступа к информации. Показатели защищенности от несанкционированного доступа к информации» (Гостехкомиссия России, 1992) – по 4 классу защищенности, «Защита от несанкционированного доступа к информации. Часть I. Программное обеспечение средств защиты информации. Классификация по уровню контроля отсутствия недекларированных возможностей» (Гостехкомиссия России, 1999) по 3 уровню контроля.

ОС «ASTRA LINUX SPECIAL EDITION»

Сертификаты соответствия № СФ/014-2578 (вер. 1.2) и № СФ/014-2579 (вер. 1.4) от 20.03.2015 г., удостоверяющие, что операционная система специального назначения «Astra Linux Special Edition» соответствует требованиям ФСБ России к программному обеспечению, используемому в информационных и телекоммуникационных системах специального назначения, и требованиям по защите информации от несанкционированного доступа с использованием средств криптографической защиты информации в автоматизированных информационных системах, расположенных на территории Российской Федерации, 1 класса, и может использоваться для обработки информации, содержащей сведения, составляющие государственную тайну.

Поддерживается аппаратно-программная двоичная трансляция машинных кодов программ для платформы Intel x86 (запуск существующих программ для Intel платформ).

ПРЕДОТВРАЩЕНИЕ НЕСАНКЦИОНИРОВАННОГО ДОСТУПА К КОМПОНЕНТАМ СЕРВЕРА



- 1 — замок на лицевой панели
- 2 — датчик вскрытия на крышке корпуса
- 3 — датчик вскрытия лицевой панели

ВСЕ ОБОРУДОВАНИЕ ОСНАЩЕНО:

- Съёмной защитной лицевой панелью для исключения несанкционированного съема дисков
- Датчиками вскрытия
- Заглушкой с тыльной стороны для исключения доступа к нештатным портам
- Недействующие разъёмы и гнезда (внешние интерфейсы) закрыты специальными металлическими крышками, исключающими несанкционированное подключение или перекоммутацию устройств
- Исключается возможность несанкционированного вскрытия корпуса путем его опечатывания (опломбирования) и запирающих устройств
- Обеспечивается возможность ввода кабелей за счет наличия промежутка между крышкой и корпусом.

Встроенное ПО обеспечивает контроль датчиков вскрытия, съема дисков и сигнализацию.

СООТВЕТСТВИЕ ТРЕБОВАНИЯМ БЕЗОПАСНОСТИ:

- Приказ Мининформсвязи России №144 от 06.12.2007 (в ред. Приказа Минкомсвязи России от 23.04.2013г №93) «Об утверждении правил применения оборудования коммутации и маршрутизации пакетов информации»

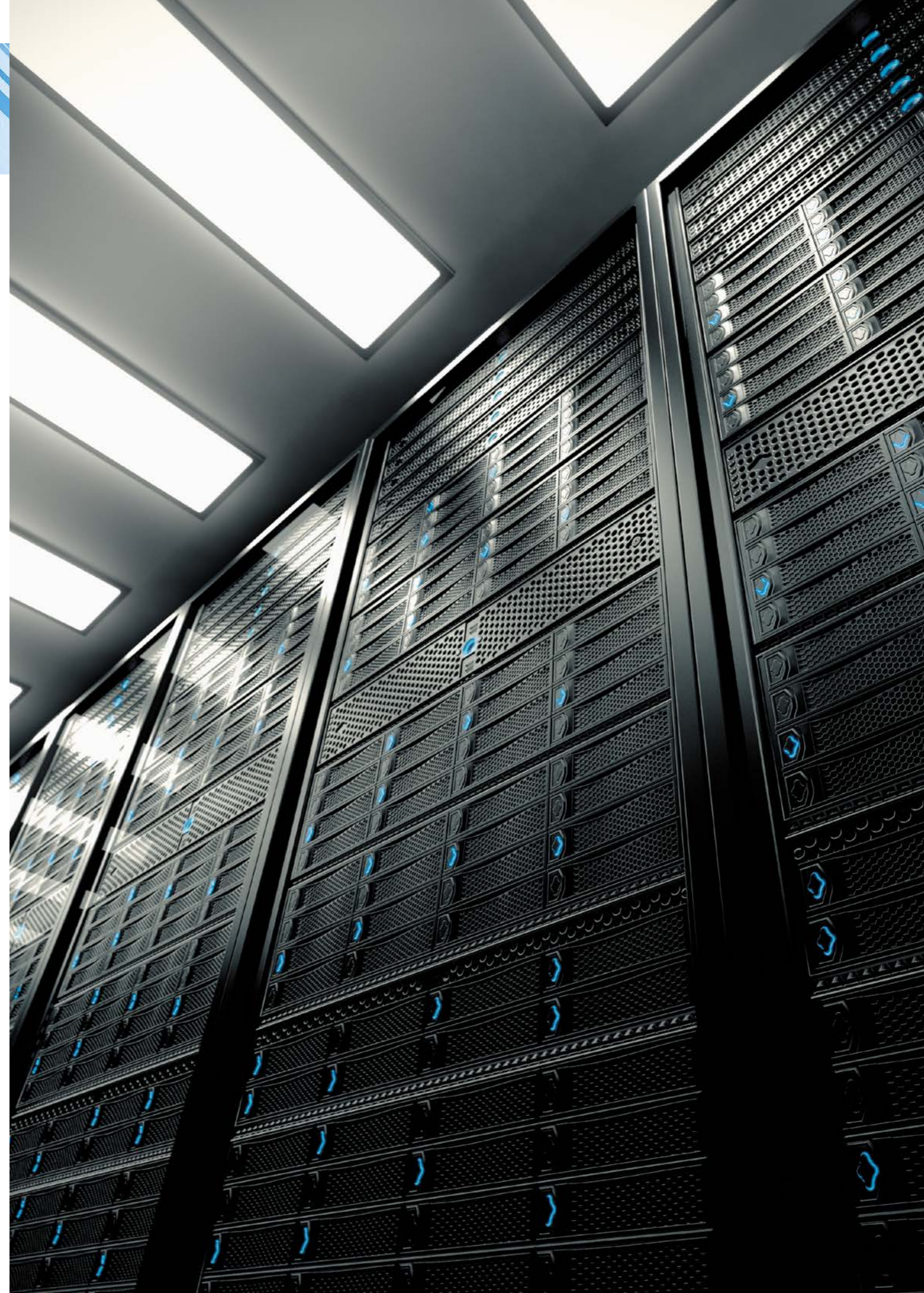
ТЕХНИЧЕСКИЕ РЕГЛАМЕНТЫ ТАМОЖЕННОГО СОЮЗА:

- ТР ТС 004/2011 «О безопасности низковольтного оборудования»
- ТР ТС 020/2011 «Электромагнитная совместимость технических средств»



МИНИСТЕРСТВО ПРОМЫШЛЕННОСТИ И ТОРГОВЛИ: ПОДТВЕРЖДЕНИЕ РОССИЙСКОГО ПРОИСХОЖДЕНИЯ В РЕЕСТРЕ TOPP

- Приказом Минпромторга РФ №1063 от 03.04.2019 г. серверу «Яхонт-УВМ Э24» присвоен статус телекоммуникационного оборудования, произведенного на территории Российской Федерации





Российские сервера универсального применения

ЗАО «НОРСИ-ТРАНС»

127015, г. Москва, ул. Б. Новодмитровская, д. 12, стр. 15

Тел.: +7 (495) 748 74 83, Факс: +7 (495) 748 03 43

info@norsi-trans.ru

www.norsi-trans.ru